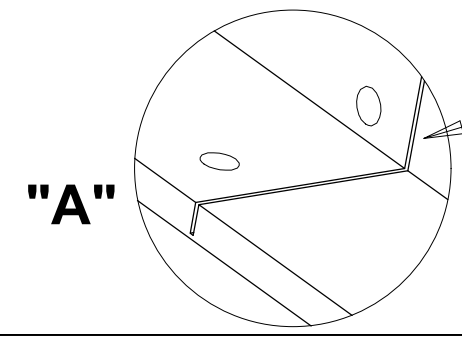
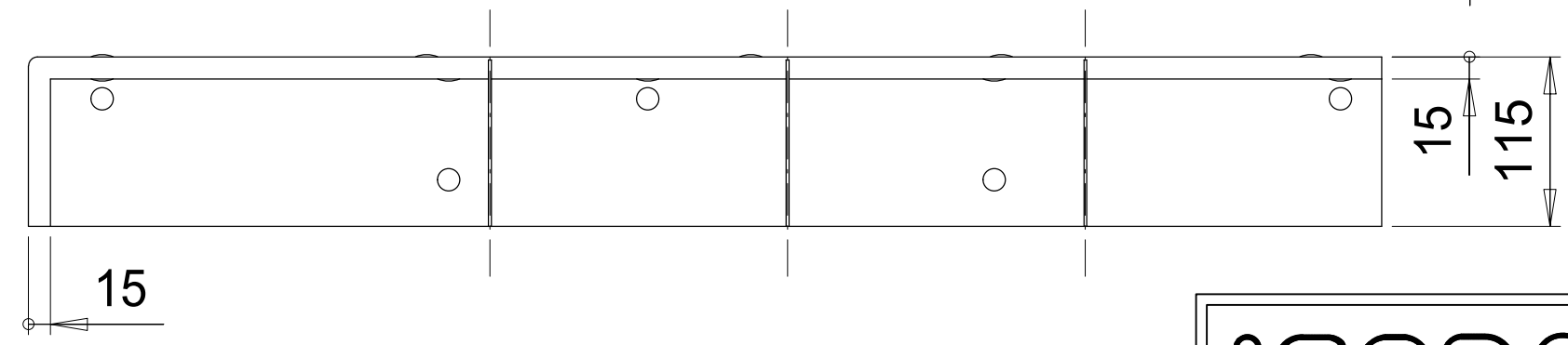
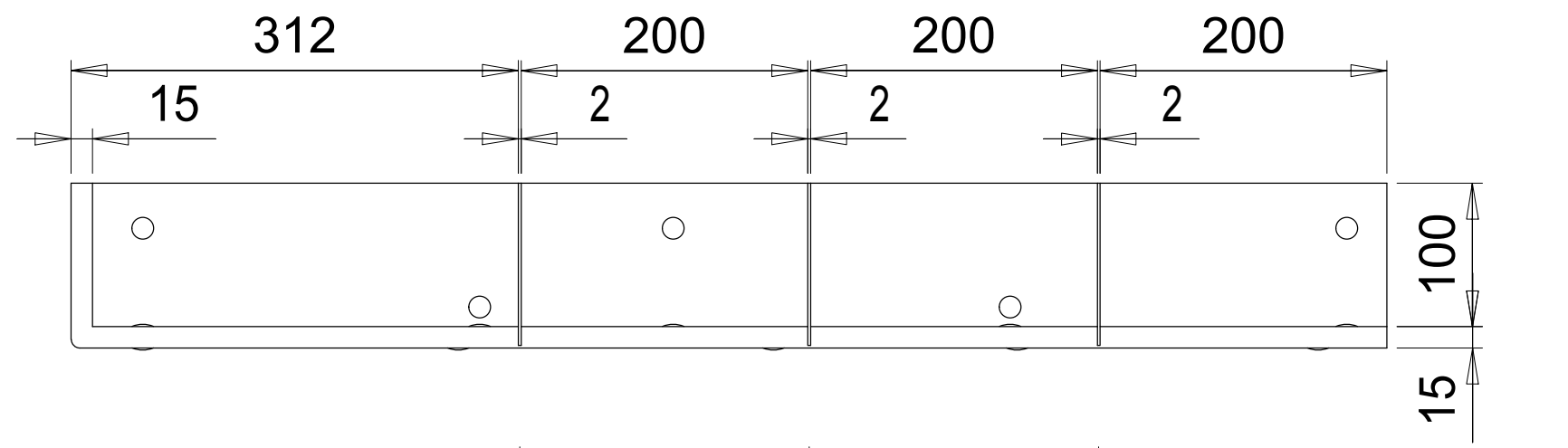
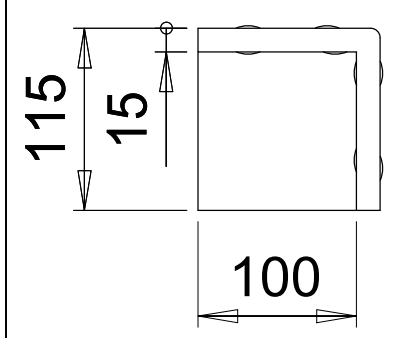
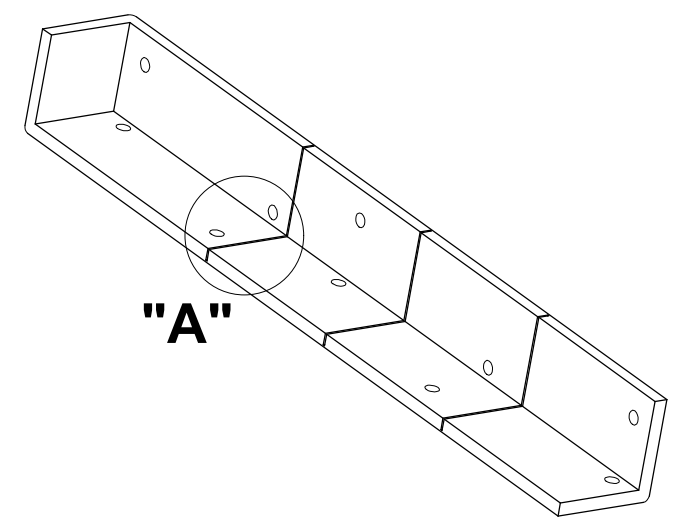
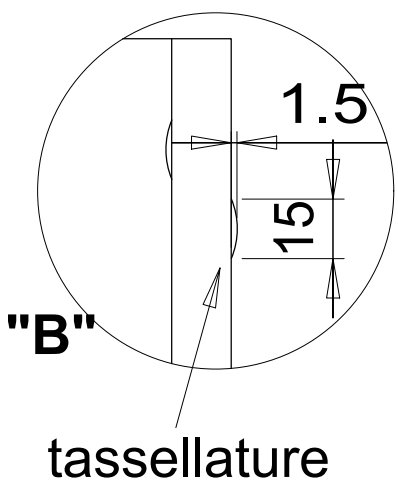


"B"



linee di pretaglio

<h1>ISOPAK</h1>		adriatica spa		Via dell'Industria, 84 61122 PESARO (PU) - ITALY Tel. 0721/48531 - Fax 0721/482213 Sito web: www.isopakgroup.com	
		Codice: 0000900509 Code: 0000900509	Descrizione: Profilo a "L" chiuso		
Materiale: EPS Polistirolo Espanso Materials: EPS Polistirolo Espanso		Densita': 22 Kg/m ³ Density: 22 Kg/m ³		Dimensioni espresse in mm Dimensions expressed in mm	
Imballo: 720 pz. Pallet Packaging: 720 pz. Pallet		80 pz. Pacco (8 pacchi) 40 pz. Pacco (2 pacchi)			
<small>Questo disegno è proprietà della Isopak Adriatica Spa. Senza preventiva autorizzazione non può essere riprodotto o comunicato a terzi. This drawing is property of Isopak Adriatica Spa. It may not be reproduced or transmitted to third parts without authorization of Isopak Adriatica Spa.</small>					