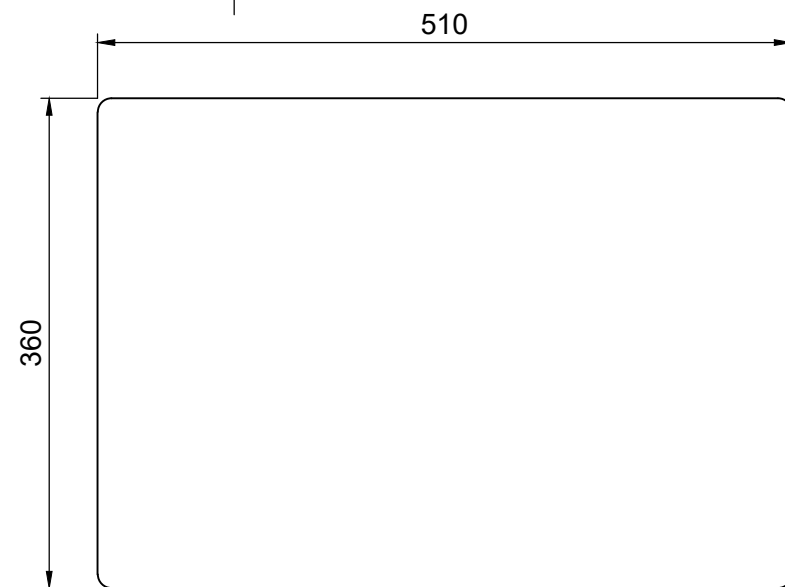
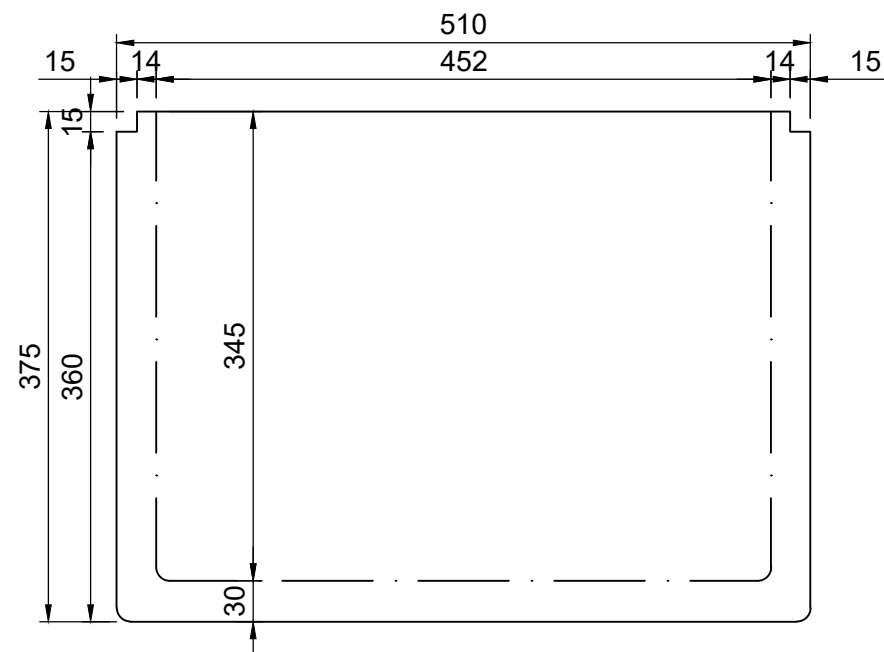
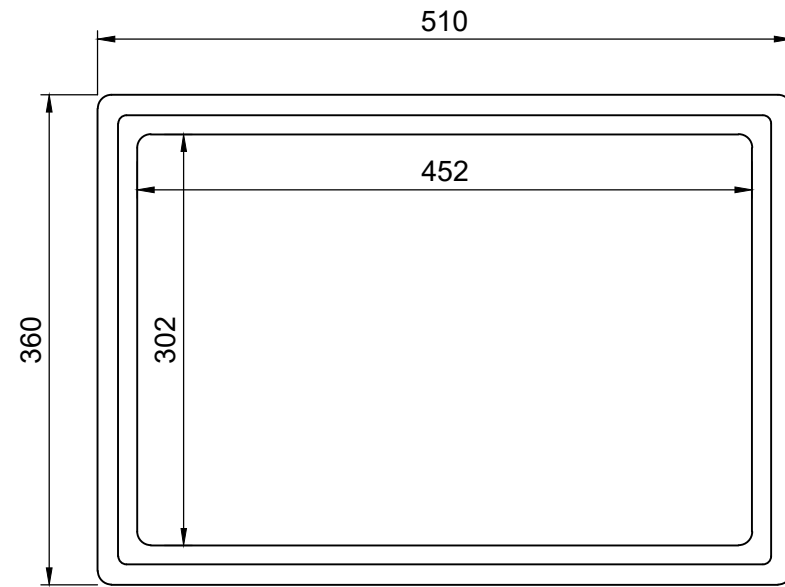
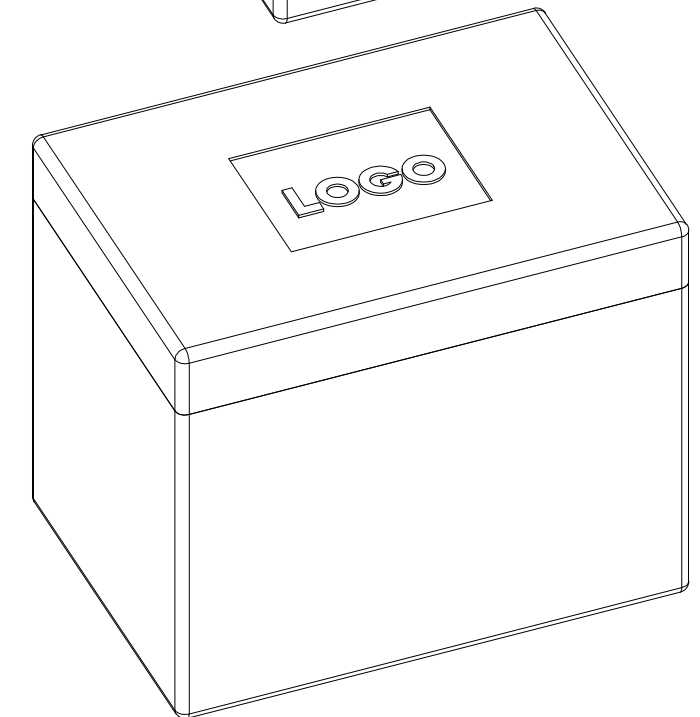
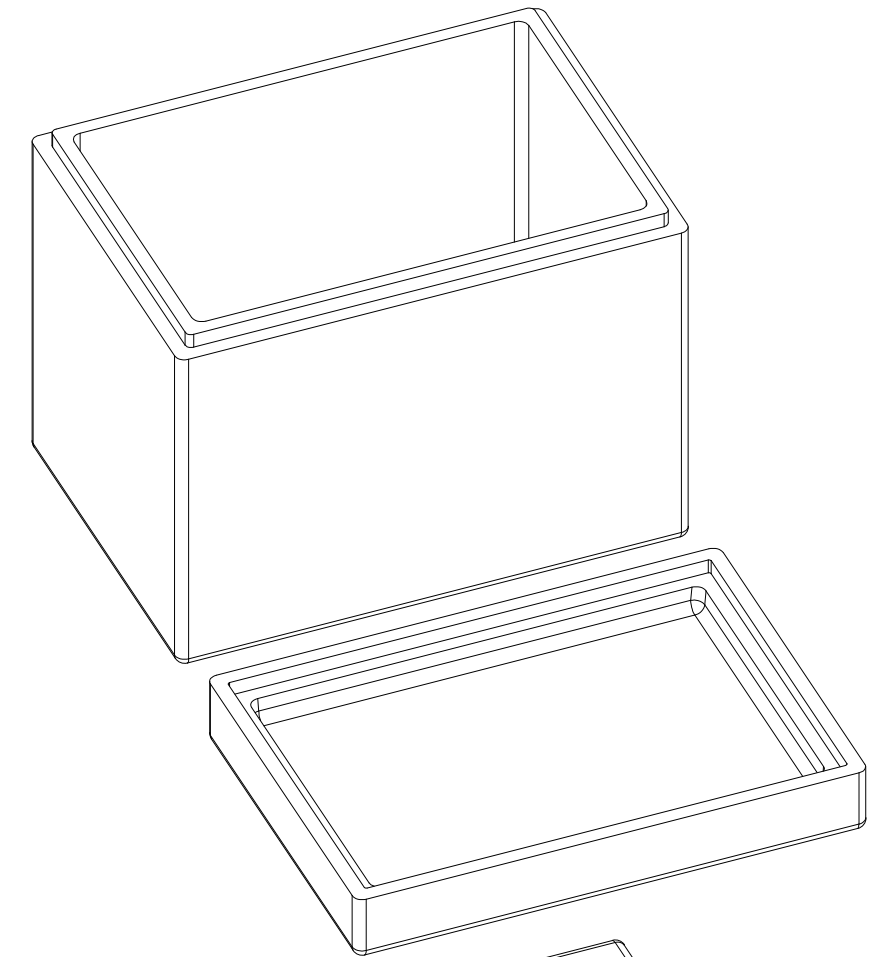
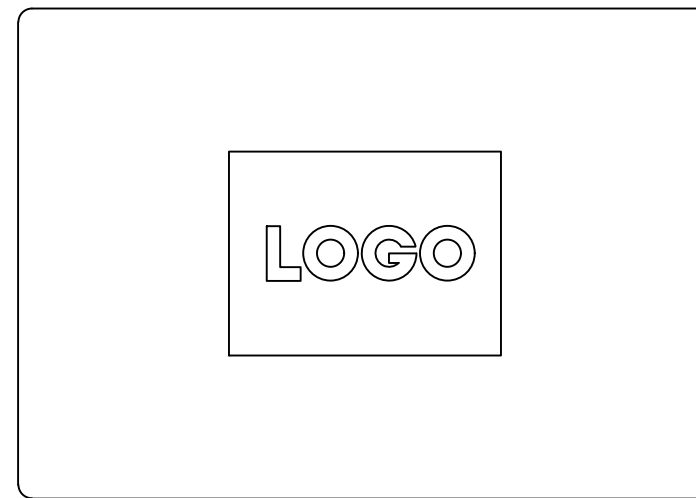
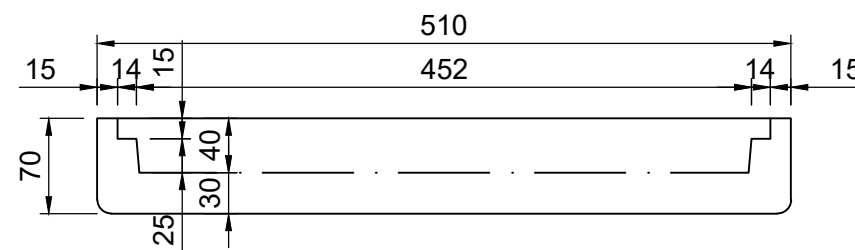
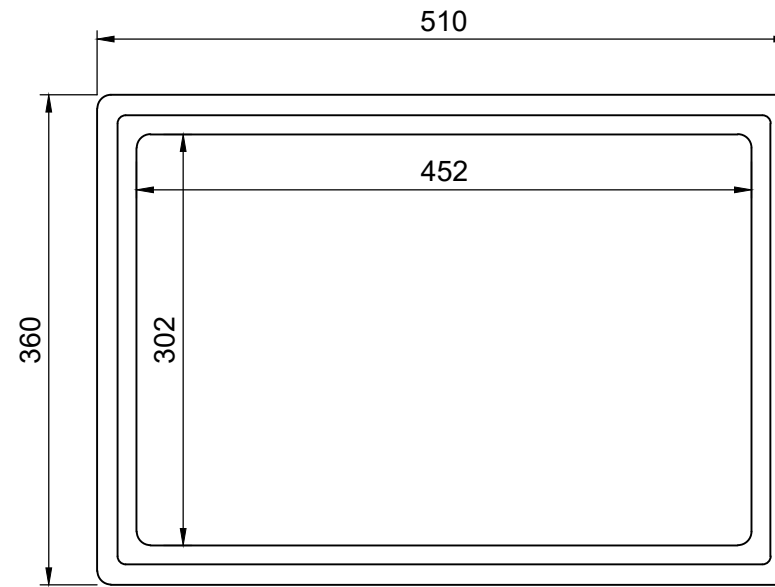


Contenitore



Coperchio



Codice: Code:	0000601253	Descrizione: Description:	Contenitore S.S.	Densità: Density:	20 Kg/m ³	Peso: Weight:	440 gr
Codice: Code:	0000601254	Descrizione: Description:	Coperchio S.S.	Densità: Density:	20 Kg/m ³	Peso: Weight:	145 gr
Codice: Code:	0000601255	Descrizione: Description:	Contenitore S.S.	Densità: Density:	25 Kg/m ³	Peso: Weight:	550 gr
Codice: Code:	0000601256	Descrizione: Description:	Coperchio S.S.	Densità: Density:	25 Kg/m ³	Peso: Weight:	182 gr

ISOPAK

adriatica spa

Via dell'Industria, 84
61122 PESARO (PU) - ITALY
Tel. 0721/48531 - Fax 0721/482213
Sito web: www.isopakgroup.com

Codice: Code:	vedi tabella	Descrizione: Description:	Contenitore + Coperchio S.S.
Materiale: Materials:	EPS Polistirolo Espanso	Densità: Density:	vedi tabella
Imballo: Packaging:	36 pz. Pallet	Peso: Weight:	vedi tabella
		Dimensioni espresse in mm Dimensions expressed in mm	

Questo disegno è proprietà della Isopak Adriatica Spa. Senza preventiva autorizzazione non può essere riprodotto o comunicato a terzi.
This drawing is property of Isopak Adriatica Spa. It may not be reproduced or transmitted to third parts without authorization of Isopak Adriatica Spa.